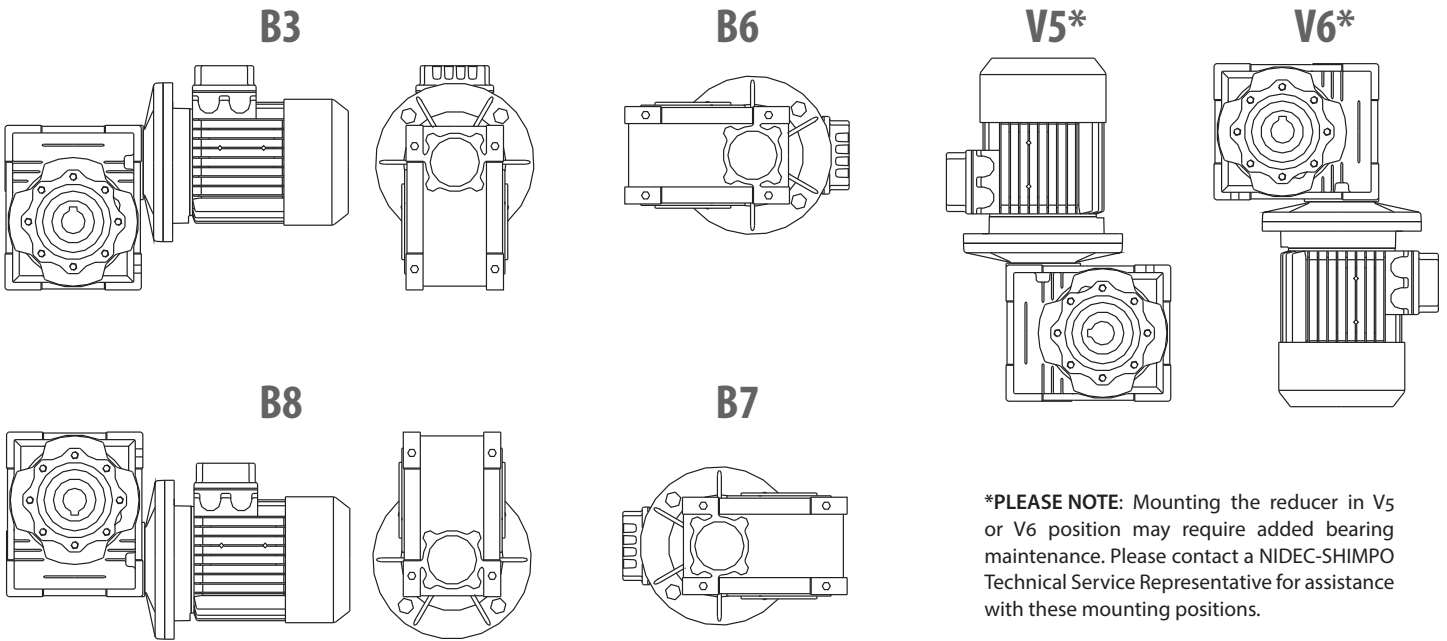


Mounting and Availability

Mounting Positions



***PLEASE NOTE:** Mounting the reducer in V5 or V6 position may require added bearing maintenance. Please contact a NIDEC-SHIMPO Technical Service Representative for assistance with these mounting positions.

NEMA Flange Availability

Size	NEMA Flange	Input Bore Diameter	Available Ratios											
			5	7.5	10	15	20	25	30	40	50	60	80	100
30B	48C	0.500	•	•	•	•	•	•	•	•	•	•	•	
40B	56C	0.625	•	•	•	•	•	•	•	•	•	•	•	•
50B	56C	0.625	•	•	•	•	•	•	•	•	•	•	•	•
63B	56C	0.625				•	•	•	•	•	•	•	•	•
	140TC	0.875		•	•	•	•	•	•	•				
75B	56C	0.625								•	•	•	•	•
	140TC	0.875		•	•	•	•	•	•	•				
	180TC	1.125		•	•	•								
90B	56C	0.625											•	•
	140TC	0.875							•	•	•	•		
	180TC	1.125		•	•	•	•	•	•	•				
110B	140TC	0.875									•	•	•	•
	180TC	1.125						•	•	•	•	•		
	210TC	1.375		•	•	•	•							
130B	140TC	0.875											•	•
	180TC	1.125							•	•	•	•	•	
	210TC	1.375		•	•	•	•	•	•	•				