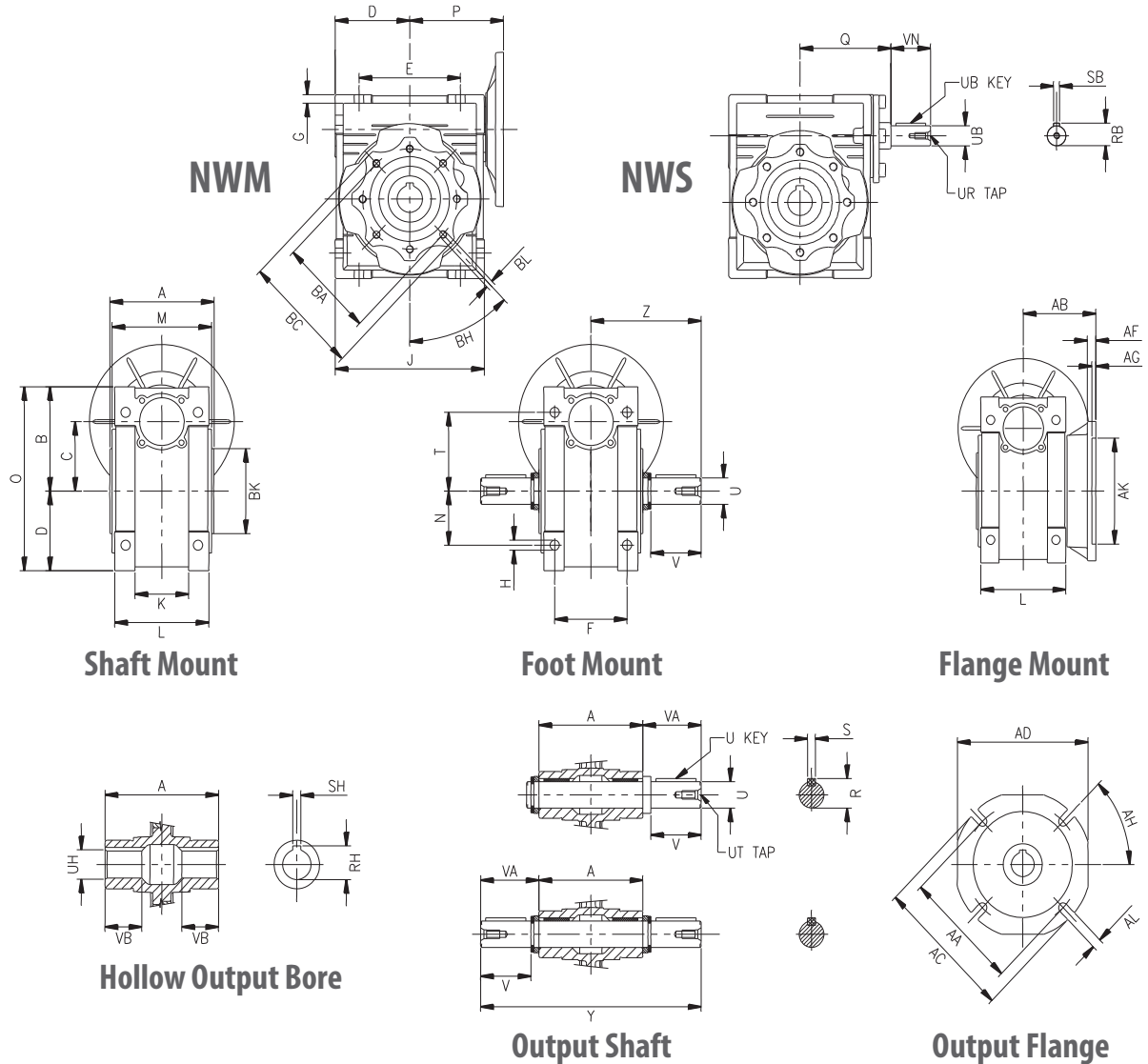


# Worm Gear Reducers

## Dimensions



### Hollow Output Bore

Size	30B	40B	50B	63B	75B	90B	110B	130B
RH	0.71	0.84	1.11	1.24	1.37	1.52	1.80	1.92
SH	0.1875	0.1875	0.250	0.250	0.250	0.3125	0.375	0.375
UH	0.625 <sup>+0.001</sup> <sub>0</sub>	0.750 <sup>+0.001</sup> <sub>0</sub>	1.000 <sup>+0.001</sup> <sub>0</sub>	1.125 <sup>+0.001</sup> <sub>0</sub>	1.250 <sup>+0.001</sup> <sub>0</sub>	1.375 <sup>+0.001</sup> <sub>0</sub>	1.625 <sup>+0.001</sup> <sub>0</sub>	1.750 <sup>+0.001</sup> <sub>0</sub>
VB	0.83	1.02	1.18	1.42	1.57	1.77	1.97	2.36

### Output Shaft

Size	30B	40B	50B	63B	75B	90B	110B	130B
R	0.70	0.83	1.11	1.23	1.36	1.51	1.79	1.92
S	0.1875	0.1875	0.250	0.250	0.250	0.3125	0.375	0.375
U	0.625 <sup>0</sup> <sub>-0.0005</sub>	0.750 <sup>0</sup> <sub>-0.0005</sub>	1.000 <sup>0</sup> <sub>-0.0005</sub>	1.125 <sup>0</sup> <sub>-0.0005</sub>	1.250 <sup>0</sup> <sub>-0.0005</sub>	1.375 <sup>0</sup> <sub>-0.0005</sub>	1.625 <sup>0</sup> <sub>-0.0005</sub>	1.750 <sup>0</sup> <sub>-0.0005</sub>
U KEY	0.1875 x 1.250	0.1875 x 1.500	0.250 x 1.500	0.250 x 2.000	0.250 x 2.250	0.3125 x 2.500	0.375 x 2.750	0.375 x 2.750
UT	1/4 - 20	1/4 - 20	3/8 - 16	3/8 - 16	1/2 - 13	1/2 - 13	5/8 - 11	5/8 - 11
V	1.57	1.97	1.97	2.36	2.76	3.15	3.54	3.54
VA	1.67	2.09	2.11	2.50	2.89	3.33	3.72	3.74
Y	5.82	7.25	7.84	9.41	10.50	12.17	13.54	14.17

## Dimensions

Size	30B	40B	50B	63B	75B	90B	110B	130B
A	2.48	3.07	3.62	4.41	4.72	5.51	6.10	6.69
B	2.24	2.81	3.31	4.02	4.69	5.31	6.59	7.38
BA	2.56	2.95	3.35	3.74	4.53	5.12	6.50	8.46
BC	2.95	3.43	3.94	4.33	5.51	6.30	7.87	9.84
BH	0°	45°	45°	45°	45°	45°	45°	45°
BK	2.165 <sup>0</sup> <sub>-0.0018</sub>	2.362 <sup>0</sup> <sub>-0.0018</sub>	2.756 <sup>0</sup> <sub>-0.0018</sub>	3.150 <sup>0</sup> <sub>-0.0021</sub>	3.740 <sup>0</sup> <sub>-0.0021</sub>	4.331 <sup>0</sup> <sub>-0.0021</sub>	5.118 <sup>0</sup> <sub>-0.0021</sub>	7.087 <sup>0</sup> <sub>-0.0021</sub>
BL	M6x11 (N = 4)	M6x10 (N = 4)	M8x14 (N = 4)	M8x14 (N = 8)	M8x14 (N = 8)	M10x18 (N = 8)	M10x18 (N = 8)	M12x21 (N = 8)
C	1.18	1.57	1.97	2.48	2.95	3.54	4.33	5.12
D	1.57	1.97	2.36	2.83	3.39	4.06	5.02	5.81
E	2.13	2.76	3.15	3.94	4.72	5.51	6.69	7.87
F	1.73	2.36	2.76	3.35	3.54	3.94	4.53	4.72
G	0.22	0.26	0.28	0.31	0.39	0.43	0.59	0.59
H	0.26	0.28	0.33	0.33	0.43	0.51	0.55	0.63
J	3.15	3.94	4.72	5.67	6.77	8.11	9.92	11.50
K	1.26	1.69	1.93	2.64	2.83	2.91	-	-
L	2.20	2.80	3.35	4.06	4.41	5.12	5.67	6.10
M	2.28	2.87	3.43	4.17	4.49	5.28	5.83	6.38
N	1.06	1.38	1.57	1.97	2.36	2.76	3.35	3.94
O	3.82	4.78	5.67	6.85	8.07	9.37	11.61	13.19
P	2.64	3.15	3.54	4.13	4.96	5.63	6.81	7.60
Q	1.97	2.40	2.91	3.54	4.13	4.92	5.59	6.38
T	1.73	2.17	2.52	3.15	3.66	4.02	4.92	5.51
Z	2.91	3.63	3.92	4.71	5.25	6.09	6.77	7.09

## Output Flange (FA)

Size	30B	40B	50B	63B	75B	90B	110B	130B
AA	2.68	3.15	3.35	5.91	6.50	6.89	9.06	10.04
AB	2.15	2.64	3.54	3.23	4.37	4.37	5.16	5.51
AC	3.15	4.33	4.92	7.09	7.87	8.27	11.02	12.60
AD	2.76	3.74	4.33	5.59	6.69	7.87	10.24	11.42
AF	0.24	0.28	0.35	0.39	0.51	0.51	0.59	0.59
AG	0.16	0.16	0.20	0.24	0.24	0.24	0.24	0.24
AH	45°	45°	45°	45°	45°	45°	45°	22.5°
AK	1.969 <sup>+0.0015</sup> <sub>0</sub>	2.362 <sup>+0.0018</sup> <sub>0</sub>	2.756 <sup>+0.0018</sup> <sub>0</sub>	4.528 <sup>+0.0021</sup> <sub>0</sub>	5.118 <sup>+0.0025</sup> <sub>0</sub>	5.984 <sup>+0.0025</sup> <sub>0</sub>	6.693 <sup>+0.0025</sup> <sub>0</sub>	7.087 <sup>+0.0025</sup> <sub>0</sub>
AL	0.26	0.35	0.43	0.43	0.55	0.55	0.55	0.63

## Input Shaft

Size	40B	50B	63B	75B	90B	110B	130B
SB	0.125	0.1875	0.1875	0.1875	0.1875	0.250	0.250
RB	0.55	0.70	0.83	0.96	0.96	1.24	1.36
UB	0.500 <sup>0</sup> <sub>-0.0005</sub>	0.625 <sup>0</sup> <sub>-0.0005</sub>	0.750 <sup>0</sup> <sub>-0.0005</sub>	0.875 <sup>0</sup> <sub>-0.0005</sub>	0.875 <sup>0</sup> <sub>-0.0005</sub>	1.125 <sup>0</sup> <sub>-0.0005</sub>	1.250 <sup>0</sup> <sub>-0.0005</sub>
UB KEY	0.125 x 1.000	0.1875 x 1.250	0.1875 x 1.500	0.1875 x 2.000	0.1875 x 2.000	0.250 x 2.250	0.250 x 2.500
UR	1/4 - 20	1/4 - 20	1/4 - 20	1/4 - 20	1/4 - 20	3/8 - 16	1/2 - 13
VN	1.18	1.58	1.97	2.36	2.36	2.76	3.15