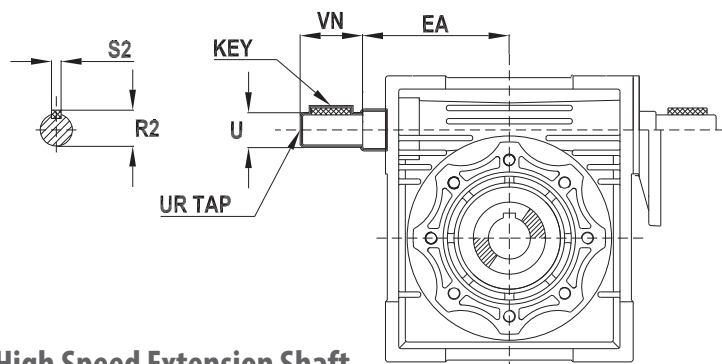


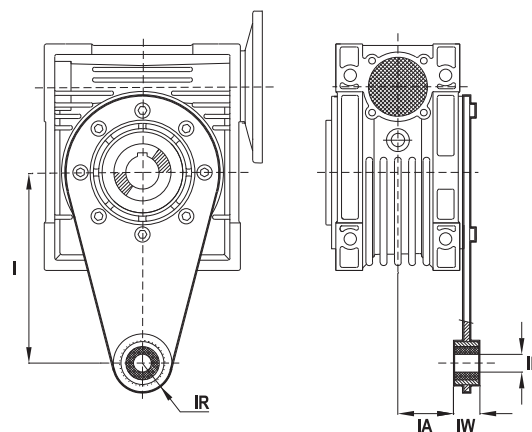
# Worm Gear Reducers

## Accessories



High Speed Extension Shaft

Size	EA	U	VN	UR	S2	R2	KEY
40B	2.09	0.500 <sup>0</sup> <sub>-0.0005</sub>	1.18	1/4 - 20	0.125	0.55	0.125 x 1.000
50B	2.52	0.625 <sup>0</sup> <sub>-0.0005</sub>	1.57	1/4 - 20	0.1875	0.70	0.1875 x 1.250
63B	2.95	0.750 <sup>0</sup> <sub>-0.0005</sub>	1.97	1/4 - 20	0.1875	0.83	0.1875 x 1.500
75B	3.54	0.875 <sup>0</sup> <sub>-0.0005</sub>	2.36	1/4 - 20	0.1875	0.96	0.1875 x 2.000
90B	4.25	0.875 <sup>0</sup> <sub>-0.0005</sub>	2.36	1/4 - 20	0.1875	0.96	0.1875 x 2.000
110B	5.31	1.125 <sup>0</sup> <sub>-0.0005</sub>	2.76	3/8 - 16	0.250	1.24	0.250 x 2.250
130B	6.10	1.250 <sup>0</sup> <sub>-0.0005</sub>	3.15	1/2 - 13	0.250	1.36	0.250 x 2.500

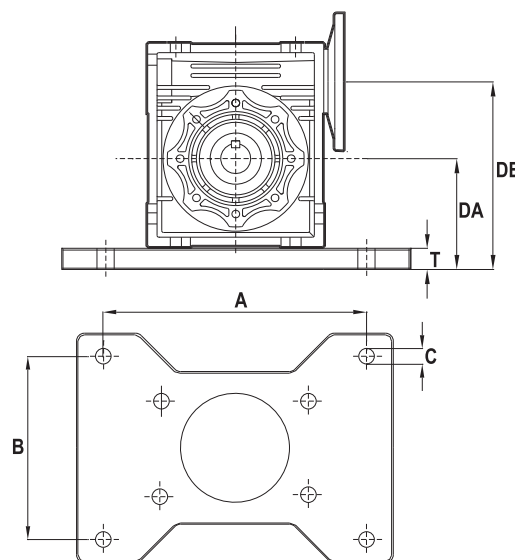
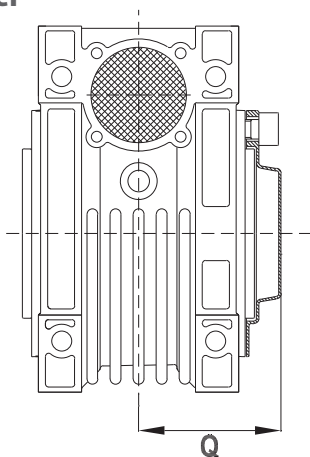


Torque Arm

Size	I	IA	IL	IR	IW
30B	3.35	0.94	0.31	0.59	0.55
40B	3.94	1.24	0.39	0.71	0.55
50B	3.94	1.52	0.39	0.71	0.55
63B	5.91	1.93	0.39	0.71	0.55
75B	7.87	1.87	0.79	1.18	0.98
90B	7.87	2.26	0.79	1.18	0.98
110B	9.84	2.44	0.98	1.38	1.18
130B	9.84	2.72	0.98	1.38	1.18

## Protective Cover

Size	Q
30B	1.65
40B	1.97
50B	2.28
63B	2.72
75B	2.91
90B	3.39
110B	3.70
130B	4.02



Baseplates

Size	30B	40B-A	40B-B	50B	63B-A	63B-B	75B	90B
A	4.37	4.37	5.75	6.38	7.05	7.99	8.43	9.49
B	3.31	3.31	4.49	4.69	4.88	5.24	5.87	6.14
C	0.34	0.34	0.41	0.49	0.49	0.49	0.49	0.49
DA	2.24	2.64	2.76	2.99	3.50	3.66	4.00	4.63
DB	3.43	4.21	4.33	4.96	5.98	6.14	6.95	8.17
T	0.67	0.67	0.79	0.63	0.67	0.83	0.61	0.57